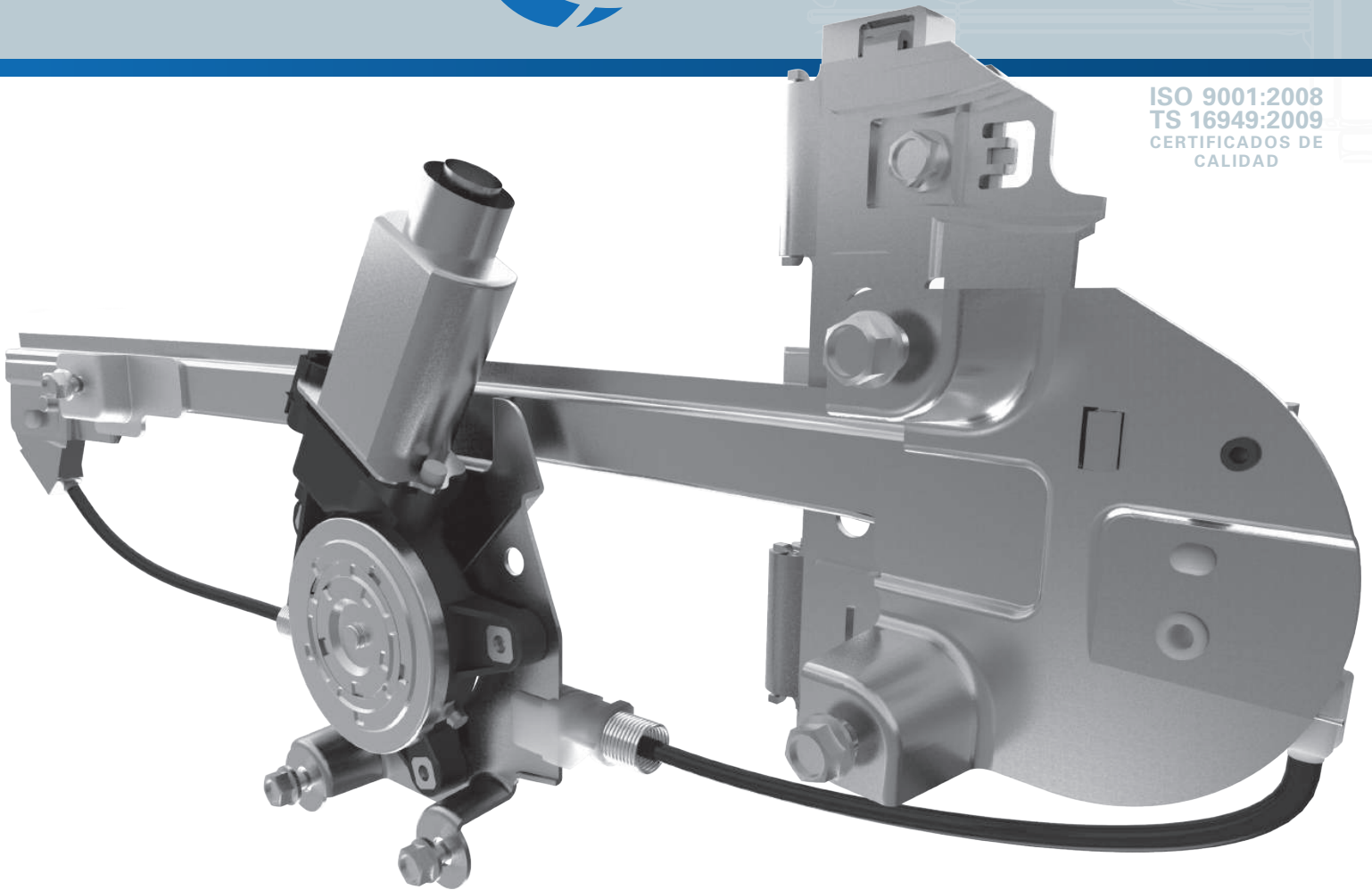


TrakMotive™

ISO 9001:2008
TS 16949:2009
CERTIFICADOS DE
CALIDAD



ELEVADORES DE VENTANA

MEJORA DE OE



Se auto
lubrica



No se atora



Componentes
premium



Ajuste
perfecto



Instalación
fácil

MAXIMICE SU BENEFICIO CON TRAKMOTIVE

MAYOR COBERTURA
CON MENOS NUMEROS

COBERTURA AMPLIA
EN AUTO DOMESTICO E IMPORTADOS

Ventajas de TrakMotive™

1. **Proteccion en cables**
2. **Capuchones de Acero**
3. **Tecnologia de auto lubricacion** Opera silenciosamente, Reduce la friccion y maximisa la vida del motor del elevador.
4. **Componentes premium** para mejorar la durabilidad
5. **Motor Antibloqueo** Reduce riesgo de los usuarios (Debido a este metodo de seguridad)
6. **Arneses OE para conectar y usar** No se requiere cable de empalme



Ajuste, Diseño y Funcionamiento Perfecto

Medicion por tecnologia 3D

- Pruebas Rigurosas
- Cumple o supera todos los estándares de calidad OE en ajuste, forma y función.



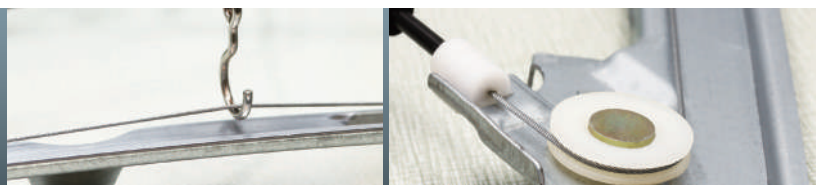
Diseño de Motor

Construido con altas pruebas de calidad, materiales resistentes a temperaturas extremas.

- Placa Magnetica & Brochas Morgan
- Capa contra agua & Proteccion termal Omron

Numerosas pruebas

Cada regulador del motor se somete a pruebas de tensión rigurosas para asegurar desempeño.



TrakMotive™

TrakMotive.com

United States Distribution Center: Advanced Innovative Technology Corp., 2830 N. Oak Grove Ave., Springfield, MO 65803
Canadian Distribution Center: AIT Automotive Canada Inc., 6180 Ordan Dr., Mississauga, ONT L5T 2B3

417.831.9444
905.670.1502